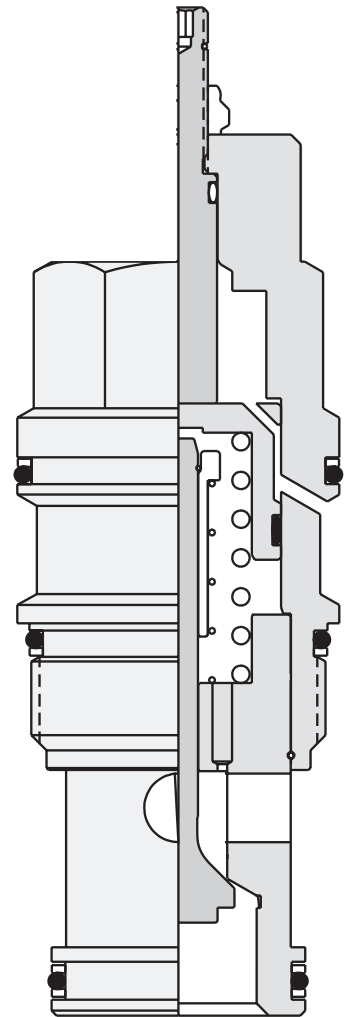
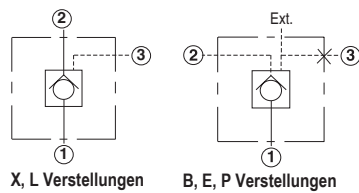
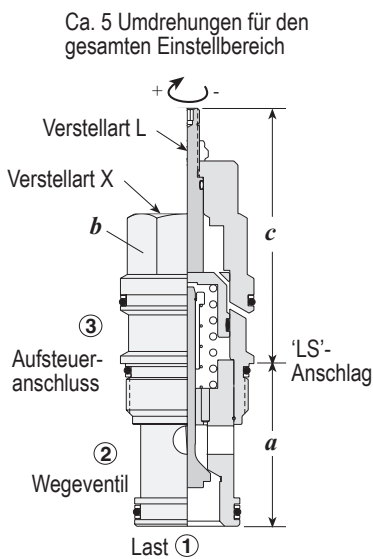


	<p>3 Anschlüsse ..... 44</p>	
	<p>Atmosphärisch entlastet, 3 Anschlüsse ..... 45</p>	
	<p>Entlastet, 4 Anschlüsse ..... 46</p>	

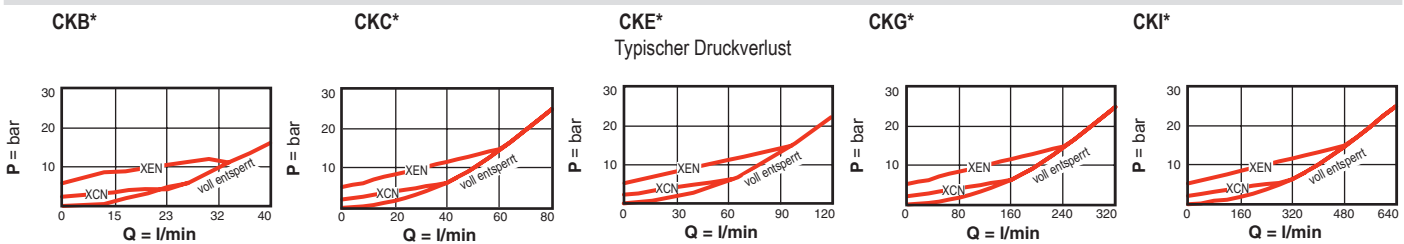


## 3 ANSCHLÜSSE



Nenn-durchfluss	Typische Einschraubventil-bezeichnung	Einschraub-bohrung	Ventilabmessungen (mm)				Anzugs-drehmoment (Nm)
			a	b (SW)	c		
30 l/min	CKBB-XCN	T-163A	31	19,1	X, B, E, P: 32	L: 43	35/40
60 l/min	CKCB-XCN	T-11A	34,9	22,2	X, B, E, P: 31	L: 62	40/50
120 l/min	CKEB-XCN	T-2A	34,9	28,6	X, B, E, P: 35	L: 72	60/70
240 l/min	CKGB-XCN	T-17A	46	31,8	X, B, E, P: 46	L: 84	200/215
480 l/min	CKIB-XCN	T-19A	63,5	41,3	X, B, E, P: 59	L: 100	465/500

## LEISTUNGSDATEN



- Zulässiger Arbeitsdruck = 350 bar
- Max. Leckage = 0,07 cm<sup>3</sup>/min
- CKBB, CKBD nur mit Öffnungsdrücken 2 bar oder 5 bar
- Aufsteuerverhältnis 3:1

- CK\*D mit abgedichtetem Aufsteuerschieber zur Vermeidung von Leckage von Anschluss 3 nach 2
- CK\*B ohne Abdichtung des Aufsteuerschiebers, damit Luft in der Steuerleitung nach Anschluss 2 entweichen kann

## BESTELLKODE

Rot markierte Buchstaben im Bestellcode sind bevorzugte Varianten.

CK \* \* - \* \* \*

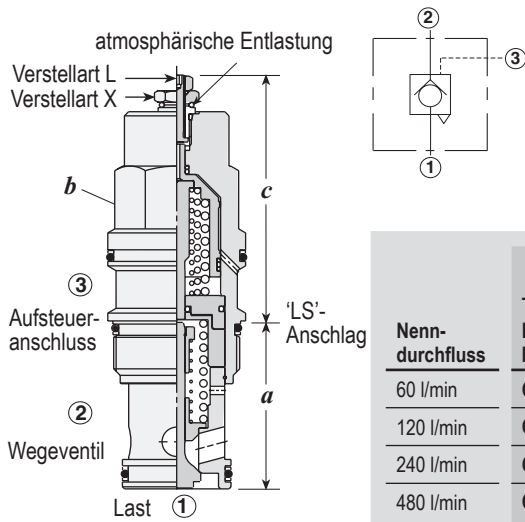
NENNDURCHFLUSS	VERSION	VERSTELLART**	ÖFFNUNGSDRUCK	DICHTUNG
<b>B</b> *30 l/min	<b>B</b> Leckage zum Aufsteuersanschluss	<b>X</b> Standard (hydraulisch entsperrbar)	<b>A</b> 0,3 bar	<b>N</b> Buna-N
<b>C</b> 60 l/min		<b>L</b> Hydraulisch u. manuell entsperrbar	<b>B</b> 1,0 bar	<b>V</b> Viton
<b>E</b> 120 l/min	<b>D</b> Abgedichteter Aufsteuerschieber	<b>B</b> G 1/4" Steueranschluss extern Steueranschluss 3 gesperrt nicht für CKED, CKGD, CKID verfügbar	<b>C</b> 2,0 bar	
<b>G</b> 240 l/min		<b>E</b> SAE-4 Steueranschluss extern Steueranschluss 3 gesperrt Adapter nach G1/4": NSAC-XAV-TH	<b>D</b> 3,5 bar	
<b>I</b> 480 l/min		<b>P</b> 1/4" NPTF Steueranschluss extern Steueranschluss 3 gesperrt Adapter nach G1/4": NSAC-XAX-TA	<b>E</b> 5,0 bar	
			<b>F</b> 7,0 bar	

\* CKBB, CKBD nur mit Öffnungsdruck C oder E

\*\* Siehe S.162 bzgl. Verstellrichtungen

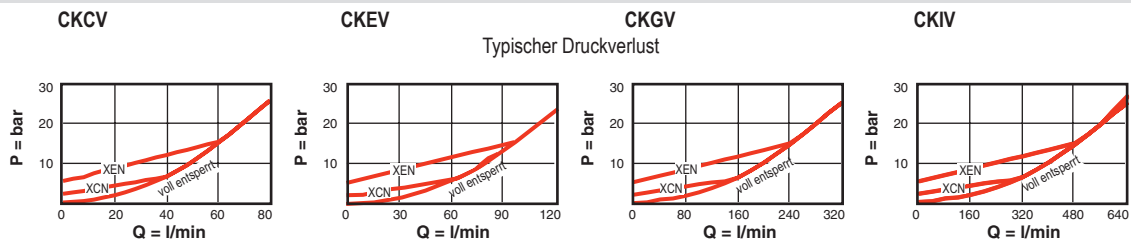
Für weitere Produktinformationen besuchen Sie SUN bitte im Internet unter: [www.sunhydraulik.de](http://www.sunhydraulik.de)

## ATMOSPHERISCH ENTLASTET, 3 ANSCHLÜSSE



Nenn- durchfluss	Typische Einschraubventil- bezeichnung	Einschraub- bohrung	Ventilabmessungen (mm)					Anzugs- drehmoment (Nm)
			a	b (SW)	c			
60 l/min	<b>CKCV-XCN</b>	T-11A	34,9	22,2	X	L	S	40/50
120 l/min	<b>CKEV-XCN</b>	T-2A	34,9	28,6	59	65	51	60/70
240 l/min	<b>CKGV-XCN</b>	T-17A	46	31,8	71	77	63	200/215
480 l/min	<b>CKIV-XCN</b>	T-19A	63,5	41,3	84	96	84	465/500

### LEISTUNGSDATEN



- Zulässiger Arbeitsdruck = 350 bar
- Max. Leckage = 0,07 cm<sup>3</sup>/min
- Aufsteuerverhältnis 3:1

- Nach je 4000 Schaltzyklen beträgt die Leckage vom Aufsteu-anschluss 3 in die Federkammer der atmosphärischen Entlastung ca. 0,07 cm<sup>3</sup>

### BESTELLKODE

Rot markierte Buchstaben im Bestellkode sind bevorzugte Varianten.

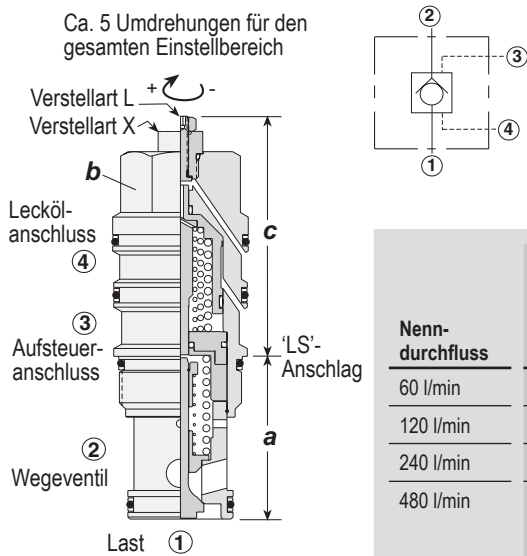
**CK \* V - \* \* \***

NEINDURCHFLUSS	VERSTELLART**	ÖFFNUNGSDRUCK	DICHTUNG
<b>C</b> 60 l/min	<b>X</b> Standard (hydraulisch entsperrbar)	<b>A</b> 0,3 bar	<b>N</b> Buna-N
<b>E</b> 120 l/min		<b>B</b> 1,0 bar	<b>V</b> Viton
<b>G</b> 240 l/min	<b>S</b> SAE-4 Leckölan- schluss im Ventilkopf Adapter nach G1/4": NSAC-XAV-TH	<b>C</b> 2,0 bar	
<b>I</b> 480 l/min	<b>L</b> Hydraulisch und manuell entsperrbar	<b>D</b> 3,5 bar	
		<b>E</b> 5,0 bar	
		<b>F</b> 7,0 bar	

\*\* Siehe Seite 162 bzgl. Verstelleinrichtungen

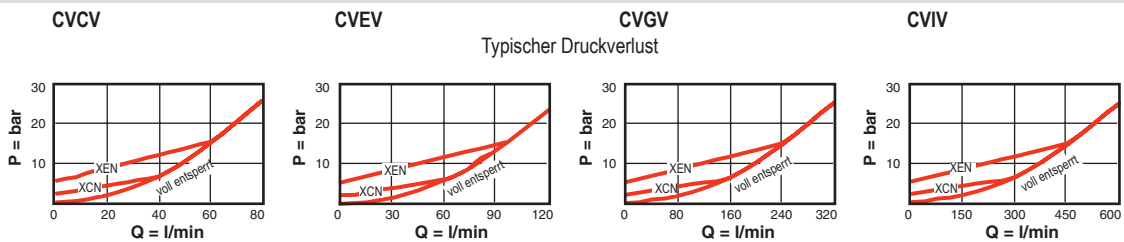
Für weitere Produktinformationen besuchen Sie SUN bitte im Internet unter: [www.sunhydraulik.de](http://www.sunhydraulik.de)

## ENTLASTET, 4 ANSCHLÜSSE



Nenn-durchfluss	Typische Einschraubventil-bezeichnung	Einschraub-bohrung	Ventilabmessungen (mm)				Anzugs-drehmoment (Nm)
			a	b (SW)	X	L	
60 l/min	CVCV-XCN	T-21A	34,9	22,2	54	60	40/50
120 l/min	CVEV-XCN	T-22A	34,9	28,6	60	65	60/70
240 l/min	CVGV-XCN	T-23A	46	31,8	72	77	200/215
480 l/min	CVIV-XCN	T-24A	63,5	41,3	89	96	465/500

### LEISTUNGSDATEN



- Zulässiger Arbeitsdruck = 350 bar
- Max. Leckage = 0,07 cm<sup>3</sup>/min
- Aufsteuerverhältnis 3:1

- Anschluss 4 darf nicht gesperrt werden. Dichtungsleckage könnte Fehlfunktionen hervorrufen
- Anschluss 4 kann mit max. Druck beaufschlagt werden (darf 350 bar nicht übersteigen)

### BESTELLCODE

Rot markierte Buchstaben im Bestellcode sind bevorzugte Varianten.

CV \* V - \* \* \*

NENNDURCHFLUSS		VERSTELLART**	ÖFFNUNGSDRUCK			DICHTUNG
<b>C</b>	60 l/min	<b>X</b> Standard (hydraulisch entsperrbar)	<b>A</b>	0,3 bar	<b>N</b>	Buna-N
<b>E</b>	120 l/min		<b>B</b>	1,0 bar	<b>V</b>	Viton
<b>G</b>	240 l/min	<b>L</b> hydraulisch und manuell entsperrbar	<b>C</b>	2,0 bar		
<b>I</b>	480 l/min		<b>D</b>	3,5 bar		
			<b>E</b>	5,0 bar		
			<b>F</b>	7,0 bar		

\*\* Siehe Seite 162 bzgl. Verstellrichtungen

Für weitere Produktinformationen besuchen Sie SUN bitte im Internet unter: [www.sunhydraulik.de](http://www.sunhydraulik.de)